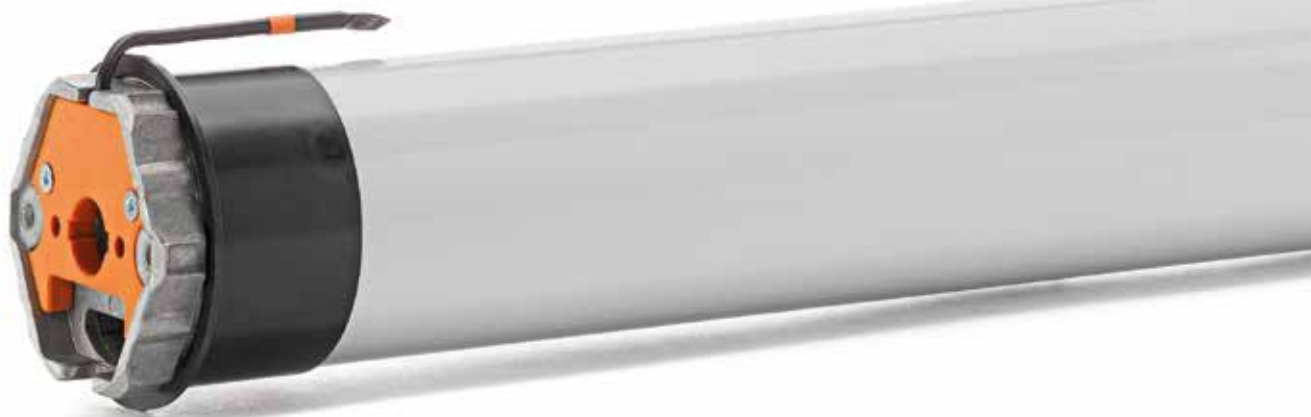


# RevoLine: comfortabele motoren voor rolluiken en zonwering

e l e r o



# RevoLine motoren brengen comfort en zekerheid

made in  
●●● GERMANY

Prettige leefomgeving, goede daglichtregeling,  
inbraakbeveiliging, en nog veel meer ...  
motoren van elero maken het mogelijk !



elero heeft voor elk rolluik de  
juiste motor



RolTop-motoren bieden  
bescherming



Snelle uitvoeringen voor  
rolgordijnen



Robuste motoren drijven voorzichtig  
en met hoge precisie aan

Miljoenen zonweringen en rolluiken worden dagelijks met de hand bediend. Maar alleen intelligente aandrijvingen en besturingen zorgen voor een optimale daglichtregeling en bescherming tegen de zon. Ook geluids- en thermische isolatie is hiermee het best geregeld: het blijft lekker koel in de zomer en de warmte blijft in de winter binnen met geautomatiseerde rolluiken en zonweringen. Hiermee wordt ook energie bespaard en beveiligd tegen inbraak. Aandrijvingen van elero zijn eenvoudig te installeren en betrouwbaar. De bijbehorende besturingen passen dankzij modern design in uw woonomgeving en dragen bij aan uw levenskwaliteit.

Moderne motoren moeten voldoen aan een aantal eisen. De motor moet robuust, duurzaam en betrouwbaar zijn, maar tegelijkertijd ook zo stil mogelijk en onderhoudsvrij werken. RevoLine rolluikaandrijvingen van elero drijven pantser, doek en lamellen voorzichtig en met hoge precisie aan.

## Zachte kracht voor rolluiken en zonwering

Aandrijvingen van het type RolTop en RolSmart -K en SunTop hebben ook een ingebouwde lage snelheid dat een abrupte stop voorkomt en daarmee het product beschermt en geluid vermindert.

### Tijd is geld

Bij de ontwikkeling van de RevoLine rolluikaandrijvingen is ook veel aandacht aan tijdbesparing bij de installatie besteed. De motoren, motorsteun en buisaanpassingen zijn snel te monteren en kunnen eenvoudig in gebruik genomen worden. Klik-systemen en plug-in kabel en andere accessoires zijn daarbij uiterst nuttig. Dit maakt de montage plezierig en wordt ook tijd en dus geld bespaard.

### Aanpassingsvermogen en intelligentie

elero RevoLine motoren passen zich automatisch aan, aan veranderingen van het product en de omgeving. Als een pantser of doek door de tijd krimpt of rekt, is aanpassen niet nodig.

Beschadigingen van doek en pantser door onverwachte obstakels bij het neer bedienen worden vermindert door obstakeldetectie. Deze obstakeldetectie zorgt dat bij een vastgevroren pantser het rolluik stopt. Bij elk obstakel onder het rolluik draait de motor automatisch een stuk terug. SunTop-Zip motoren doen dit zelfs voor Zip-screens: een noodzakelijk bescherming van het kwetsbare doek.

### Maximaal comfort en veiligheid

Automatische rolluiken en zonwering bieden vele voordelen: ze maken niet alleen de dagelijkse handbedienen onnodig, maar ook zorgen voor een optimale bescherming tegen zon, inbrekers en nieuwsgierige blikken. Ze houden ook de warmte in de winter in het huis en zorgen op warme dagen voor koelte en houden fel zonlicht tegen. Motoren van elero zijn betrouwbaar, onderhoudsvrij en zeer gebruiksvriendelijk.



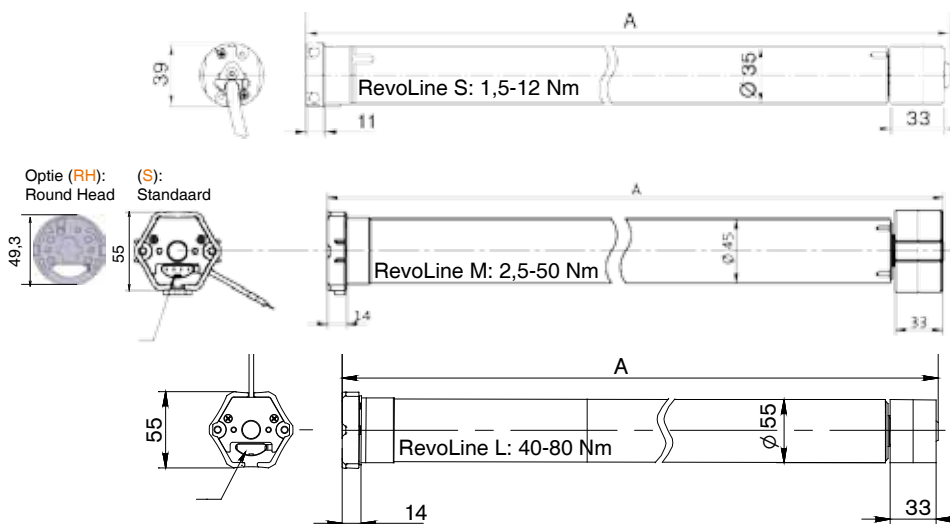
# Technische gegevens en maatschetsen RevoLine motoren

Voor alles een eigen versie RevoLine motoren:

Grootte Type	VariEco (868)	Rol-Smart-K	RolTop (868)	SunTop (868)	Kracht (Nm)	Maat A (mm)	Snelh. (o./min.)	Stroom (A)
S1,5/70	RH		RH (T-868)		1,5	545	70	0,55
S3/30	RH		RH (T-868)		3	545	30	0,55
S5/30	RH		RH (T-868) D		5	545	30	0,73
S5/17	RH		RH		5	525	17	0,60
S8/17	RH		RH D		8	545	17	0,73
S12/17	RH		RH D		12	545	17	0,73
M2,5/90				ZIP + RH	2,5	540	90	0,9
M4/60				ZIP + RH	4	540	60	0,9
M6/35	S		S / RH		6	540	35	0,9
M7/23	S		S / RH	S / ZIP + RH	7	480	23	0,6
M9/35	S		S / RH		9	530	35	0,9
M10	S		S / RH / D / J	S / ZIP + RH	10	480	14	0,6
M10-K		S	S / RH		10	405	14	0,6
M12/23	S		S / RH	S / ZIP + RH	12	530	23	0,9
M20-K		S	S		20	520	14	0,9
M20	S		S / RH / D / J	S / ZIP + RH	20	540	14	0,9
M30	S		S / RH / D / J	S / ZIP + RH	30	530	14	0,9
M40	S		S / J	S	40	540	14	1,2
M50	S		S / J	S	50	560	14	1,3
L40	S			S	40	*542/530	14	1,2
L60	S		S	S	60	*602/590	14	1,9
L80	S		S	S	80	*602/590	14	2,0

**RH:** Roundhead; **S:** Standaard elero motorkop; **ZIP + RH:** Zip-functie en Roundhead;

**T-868:** Functie slow-tilt voor jaloeziën; **J:** Functie rolluiken met kantellamel; **D:** Geheel zelfinstellend 120 VAC; 60 Hz met UL ook beschikbaar: vraag deze apart aan \*A: VariEco/RolTop



## Overzicht functies

Eindposities	Vari-Eco	Rol-Smart	Rol-Top	Rol-Top-D	Sun-Top	Sun-Top /ZIP
Vrij instelbaar	•	•	•	•	•	•
Op aanslag mogelijk		•	•	•	•	•
Aanslagen verplicht	0	1	0	2	0	0
Intelligente krachtmeting		•	•	•	•	•
Bescherming panster of doek		•	•	•	•	•
Terug bij hindernis		•	•	•	•	•
Ontspanning doek/panter instelbaar		•	•	•	•	•
Ook met geïntegreerde ontvanger	•	•	•	•	•	•
Parallel aansluiten mogelijk		•	•	•	•	•
Eindposities met extern instelbaar		•	•	•	•	•
Eindposities met zender instelbaar		•	•	•	•	•
Kabel met motorstekker	•	•	•	•	•	•

'868' = draadloos



- Efficiënt, productief, betrouwbaar door echte netwerk-routing.
- Zekere overdracht van signalen (tot 5 'Hops').
- Automatische herhaling van signalen.
- Directe terugmelding op de zender.
- Licentievrije 868 MHz.
- Met de Centro server standaard ook bedienbaar met smartphones en tablets.

## „Routing“: zekerheid

Het signaal van het Proline 2 systeem zoekt dankzij de geïntegreerde routingfunctie automatisch de beste weg om zijn doel te bereiken. Als de directe weg wordt onderbroken, zoekt het systeem de beste alternatieve weg via andere ontvangers uit het systeem. De interferentie met systemen als DECT, WLAN en PMR is uitgesloten door korte transmissietijden en speciaal gereserveerde frequenties.

Zie ook de brochure "Maximaal comfort"

# RevoLine motoren met speciale functies en aanpassingen maken uw product uniek



Voor Zip-screens biedt RevoLine motoren met een ronde motorkop en de speciale Zip-functie



Ook in projecten zijn RevoLine motoren met geïntegreerde ontvanger de beste keuze

## U beveelt en elero draait

Elero werkt nauw samen met fabrikanten en dealers van zonwering en rolluiken. Op deze manier worden unieke oplossingen gevonden en de weg geopend voor innovatieve producten voor de eindgebruiker.

### Snelle motoren voor rolgordijnen:

Voor rolgordijnen is een kracht van 1,5 Nm ruim voldoende en kan daarmee met 70 omwentelen per minuut bediend worden. Dit betekent dat het doek met 30 cm per seconden bediend wordt en de soft-stop voor behoedzame bewegingen zorgt.

### RoITop T 868: Aandrijving voor jaloezieën, met ontvanger:

Buismotoren van 35 mm worden steeds vaker ingezet voor binnenjaloezieën met koordwikkelsysteem. RoITop T 868 zijn op afstand bedienbaar en hebben slow start en vertraagd overneemcontact. Hiermee wordt de bediening van jaloezieën optimaal omdat langzaam gekanteld en snel op en neer bediend kan worden. Bovendien beschermt de hindernisherkenning de jaloezie tegen beschadigingen.

### Ronde motorkop, Somfy-motorkop en Zip-functie:

Voor zip-screens en horren worden speciale eisen gesteld aan de ruimte die een motor inneemt. RevoLine SunTop-Zip motoren met speciale ronde kop voldoen hieraan en zijn bovendien uitgerust met de Zip-functie: Bij het neer bedienen van de zip-screen of hor kan bijvoorbeeld winddruk of een obstakel de weg belemmeren.

De elero SunTop-Zip motoren detecteren de tegendruk van het doek en zorgen er voor dat dit niet beschadigd wordt: Hij draait langzaam een slag omhoog en probeert het nog één keer...SunTop-Zip zijn er met extra hoge snelheid van bijvoorbeeld 90 omwentelingen per minuut waarbij de soft-stop voor het nodige comfort blijft zorgen.

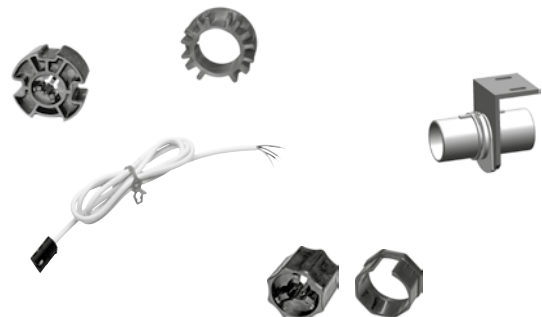


Elero biedt fabrikanten nog meer flexibiliteit door motoren ook met de elegante Somfy-motorkop te leveren. Hiermee zijn alle voordelen van elero vrijgegeven voor producten die ooit tot Somfy 'veroordeeld' waren.

Aanpassingen voor elke toepassing. Vele verschillende koppelingen, motorsteunen en kabel-aanpassingen zorgen er voor dat elero RevoLine aandrijvingen altijd toepasbaar zijn:



RevoLine motoren met of zonder geïntegreerde ontvanger: De keuze is aan u.



elero Benelux  
Staringlaan 14  
NL - 2741 GC WADDINXVEEN  
info@elero.nl  
T +31 182 619266

[www.elero.nl](http://www.elero.nl)