

Combio-868

Combio-868 JA 28 500.0001

Combio-868 RM 28 520.0001



- (DE) Bedienungsanleitung**
Bitte bewahren Sie die Bedienungsanleitung auf!
- (GB) Operating Instructions**
Please keep the instructions in a safe place.
- (FR) Notice de service**
Prière de conserver cette notice de service!
- (ES) Manual de instrucciones**
¡Por favor guarde estas instrucciones!
- (IT) Istruzioni per l'uso**
Conservare le istruzioni!
- (PL) Instrukcja obsługi**
Instrukcje należy zachować!
- (NL) Gebruiksaanwijzing**
Bewaart u de gebruiksaanwijzing alstublieft op!
- (SE) Bruksanvisning**
Spara bruksanvisningen!

Belangrijke veiligheidsinstructies	NL- 2
Algemeen	NL- 3
Reglementair gebruik	NL- 3
Combio-868 JA voor jaloezieaandrijvingen	NL- 4
Combio-868 RM voor buismotoren.....	NL- 5
Aansluiting en montage	NL- 6
Combio-868 JA voor jaloezieaandrijvingen	NL- 6
Combio-868 RM voor elero-buisaandrijvingen met insteekkabel (eindschakelaaraandrijving)	NL- 7
Combio-868 RM voor buisaandrijvingen met insteekkabel (elektronische aandrijving ACS-E) voor rolluiken	NL- 8
Combio-868 RM voor buisaandrijvingen met vaste kabel (eindschakelaaraandrijving)	NL- 9
Combio-868 RM voor elero-buisaandrijvingen met vaste kabel (elektronische aandrijving CSM-E) voor textielzonweringnenschutz	NL-10
Technische gegevens	NL- 11
Opmerking voor foutopsporing	NL- 11



Waarschuwing!



**Belangrijke veiligheidsinstructies!
Neem de volgende instructies in acht.**

Verwondingsgevaar door stroomstoten. Aansluitingen op het 230 V-net **moeten** door een bevoegde deskundige worden uitgevoerd.

- Controleer de installatie regelmatig op slijtage of beschadigingen.
- De voorschriften van het plaatselijke nutsbedrijf evenals de bepalingen voor natte en vochtige ruimtes conform VDE 0100 moeten bij het aansluiten in acht worden genomen.
- Let op de landspecifieke bepalingen.
- Gebruik uitsluitend ongewijzigde, originele onderdelen van **elero**.
- Zorg ervoor dat personen zich uitsluitend in de nabijheid van de installatie bevinden als deze stilstaat.
- Bij werkzaamheden aan de installatie (bijv. onderhoud) moet de stroomtoevoer naar de installatie altijd worden afgesloten.
- Zorg ervoor dat kinderen zich niet in de nabijheid van de besturing bevinden.

Algemeen

Met de radio-ontvanger Combio-868 JA/RM kunnen wisselstroomaandrijvingen naar een (radio)zendmotor worden uitgebreid.

Reglementair gebruik

De Combio-868 JA/RM mag **uitsluitend** voor de aansturing van rolluiken en zonweringen evenals jaloezieën worden gebruikt.

- Zorg ervoor dat radiozendinstallaties **niet** in omgevingen met verhoogd storingsrisico worden gebruikt (bijv. ziekenhuizen, vliegvelden).
- De afstandsbediening is alleen toegestaan voor apparaten en installaties waarbij een functionele storing in de handzender of ontvanger niet leidt tot gevaar voor personen, dieren of zaken of waarbij dit risico door andere beveiligingen is afgedekt.
- De gebruiker is niet beschermd tegen storingen door andere radiozendinstallaties of eindinstallaties (bijv. ook door zendinstallaties die conform de voorschriften in hetzelfde frequentiebereik worden gebruikt).
- Sluit radio-ontvangers uitsluitend aan op apparatuur en installaties die door de fabrikant zijn toegestaan.

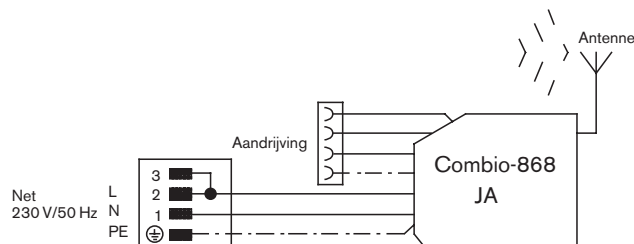
Opmerking: Zendinstallaties die op dezelfde frequentie uitzenden, kunnen leiden tot een storing van de ontvanger.

Let erop dat het bereik van het radiosignaal door de wetgever en bouwkundige maatregelen is bepaald.

Combio-868 JA voor jaloezieaandrijvingen (28 500.0001)

De Combio-868 JA is geschikt voor het gebruik met jaloezieaandrijvingen.

Om een precieze lamellendraai te kunnen uitvoeren, is de Combio-868 JA uitgerust met een Tipmodus. Wordt de toets op de handzender zolang ingedrukt dat de LED uitgaat, dan vergrendelt de ontvanger zichzelf. Met de handzender kan een tussenpositie en een draaipositie van de lamellen worden opgeslagen (► zie zenderhandleiding).



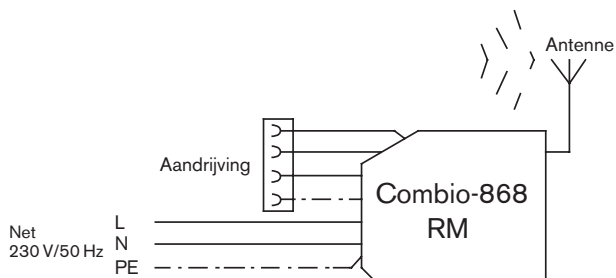
Opmerking: Antenne niet inkorten of verlengen.

Combio-868 RM voor buismotoren (28 520.0001)

De Combio-868 is geschikt voor het gebruik met buismotoren voor rolluiken en zonweringen.

Wordt een opdracht verzonden, dan vergrendelt de ontvinger zichzelf.

Met de handzender kan een tussenpositie worden opgeslagen. Bij zonweringen kunt u daarnaast een doekspanning, bij rolluiken een ventilatiepositie programmeren (► zie zenderhandleiding).

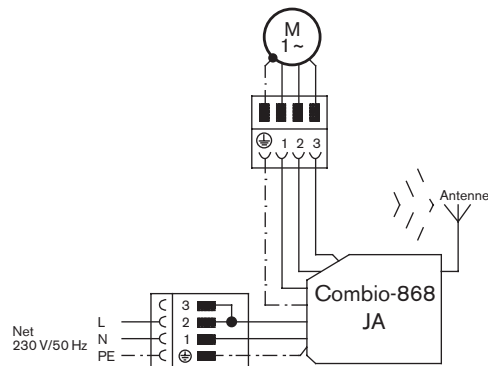


Aanduiding aansluitng	Aderkleur
L	Bruin
N	Blauw
PE	Groen/geel

Opmerking: Antenne niet inkorten of verlengen.

Combio-868 JA voor jaloezieaandrijvingen

1. Stel de aandrijving met behulp van de montagekabel in bedrijf en stel de eindschakelaar boven en onder in.
2. Beweeg het behang met de montagekabel naar een middenpositie.
3. Schakel de netspanning uit.
4. Trek de montagekabel eruit.
5. Sluit de Hirschmannkoppeling van de radio-ontvanger aan op de stekker van de aandrijving.
6. Sluit de Hirschmannstekker van de radio-ontvanger aan op de koppeling van de netleiding.

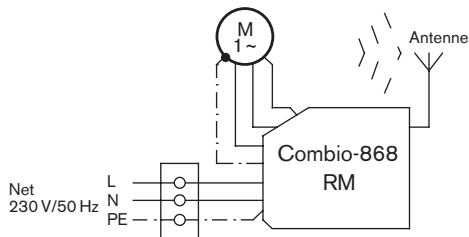


7. Bevestig de radio-ontvanger.
8. Schakel de netspanning weer in.
9. Leer de zender in (► zie zenderhandleiding).

NL

Combio-868 RM voor elero-buisaandrijvingen met insteekkabel (eindschakelaaraandrijving)

1. Schakel de netspanning uit.
2. Druk met een schroevendraaier de vergrendeling van de apparaatstekker in de aandrijving in de richting van de leiding.
3. Trek de stekker los.
4. Steek de motorleiding van de radio-ontvanger in de aandrijving.
5. Sluit de netleiding van de Combio-868 RM op de juiste wijze aan op de netspanning.

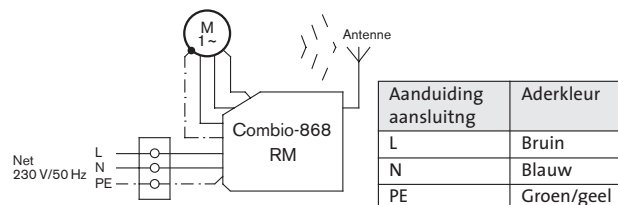


Aanduiding aansluitng	Aderkleur
L	Bruin
N	Blauw
PE	Groen/geel

6. Bevestig de radio-ontvanger.
7. Schakel de netspanning weer in.
8. Leer de zender in (▣ zie zenderhandleiding).
9. Monteer het behang en stel de eindschakelaar in.

Combio-868 RM voor buisaandrijvingen met insteekkabel (elektronische aandrijving ACS-E) voor rolluiken

1. Schakel de netspanning uit.
2. Druk met een schroevendraaier de vergrendeling van de apparaatstekker in de aandrijving in de richting van de leiding.
3. Trek de stekker los.
4. Steek de motorleiding van de radio-ontvanger in de aandrijving.
5. Sluit de netleiding van de Combio-868 RM op de juiste wijze aan op de netspanning.



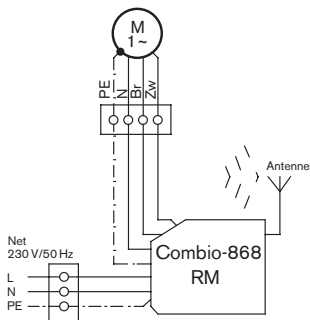
6. Bevestig de radio-ontvanger.
7. Schakel de netspanning weer in.
8. Leer de zender in (▣ zie zenderhandleiding).

Opmerking: Draai de wisselas met de hand in de desbetreffende richting.

9. Monteer het behang en stel de aandrijving in de zelfleermodus in bedrijf.

Combio-868 RM voor buisaandrijvingen met vaste kabel (eindschakelaaraandrijving)

1. Schakel de netspanning uit.
2. Snijd de apparaatstekker van de radio-ontvanger los.
3. Bereid de leiding voor op de aansluiting (ommanteling verwijderen en afstrippen).
4. Sluit de motorleiding van de aandrijving en van de Combio-868 RM op de juiste manier op elkaar aan (dezelfde kleuren op elkaar aansluiten).
5. Sluit de netleiding van de Combio-868 RM op de juiste manier aan op de netspanning.



Aanduiding aansluitng	Aderkleur
▽/△	Bruin
△/▽	Zwart
N	Blauw
PE	Groen/geel

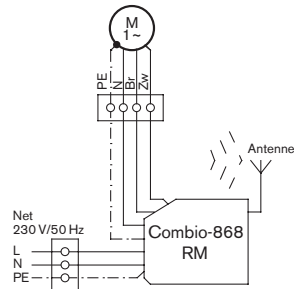
Aanduiding aansluitng	Aderkleur
L	Bruin
N	Blauw
PE	Groen/geel

6. Bevestig de radio-ontvanger.
7. Schakel de netspanning weer in.
8. Leer de zender in (☞ zie zenderhandleiding).
9. Monteer het behang en stel de eindschakelaar in, als u de eindschakelaar niet reeds met behulp van de montagekabel heeft ingesteld.

Combio-868 RM voor elero-buisaandrijvingen met vaste kabel (elektronische aandrijving CSM-E) voor textielzonwering

Opmerking: CSM-E-aandrijvingen mogen niet worden aangesloten via de apparaatstekker die zich op de Combio-868 RM bevindt

1. Stel de aandrijving met behulp van de montagekabel in bedrijf (eindstanden programmeren).
2. Beweeg het behang met de montagekabel in een middenpositie.
3. Schakel de netspanning uit.
4. Klem de montagekabel af.
5. Snijd de apparaatstekker van de radio-ontvanger los.
6. Bereid de leiding voor op de aansluiting (ommanteling verwijderen en afstrippen).
7. Sluit de motorleiding van de aandrijving en van de Combio-868 RM op de juiste manier op elkaar aan (dezelfde kleuren op elkaar aansluiten).
8. Sluit de netleiding van de Combio-868 RM op de juiste manier aan op de netspanning.



Aanduiding aansluitng	Aderkleur
▽/△	Bruin
△/▽	Zwart
N	Blauw
PE	Groen/geel

Aanduiding aansluitng	Aderkleur
L	Bruin
N	Blauw
PE	Groen/geel

10. Bevestig de radio-ontvanger.
11. Schakel de netspanning weer in.
12. Leer de zender in (☞ zie zenderhandleiding)

Technische gegevens/ Opmerking voor foutopsporing

	Combio-868 JA (Jaloezieaandrijvingen)	Combio-868 RM (Buisaandrijvingen)
Netspanning	230 V	230 V
Frequentie	50 Hz	50 Hz
Max.	450 W	450 W
Beschermingsklasse	IP 54	IP 54
Toegestane omgevings- temperatuur	-20 t/m +80°C	-20 t/m +80°C
Zendfrequentie	868,3 MHz	868,3 MHz
Netleiding	0,5 m met Hirschmannstekker	3 m
Motorleiding	0,25 m met Hirschmannkoppeling	0,25 m met apparaatstekker
Max. aantal zenders	16	16

Opmerking voor foutopsporing

Storing	Oorzaak	Verhelpen
Geen radio-ontvangst	1. Zender is niet ingeleerd 2. Geen netspanning	1. Zender inleren 2. Netspanning weer inschakelen
Slechte radio-ontvangst	Ongunstige positie van de ontvanger	Positie van de ontvanger of van de antenne wijzigen
Draairichting verwisseld	Richtingen zijn foutief ingeleerd	Zender wissen en op de juiste manier inleren

